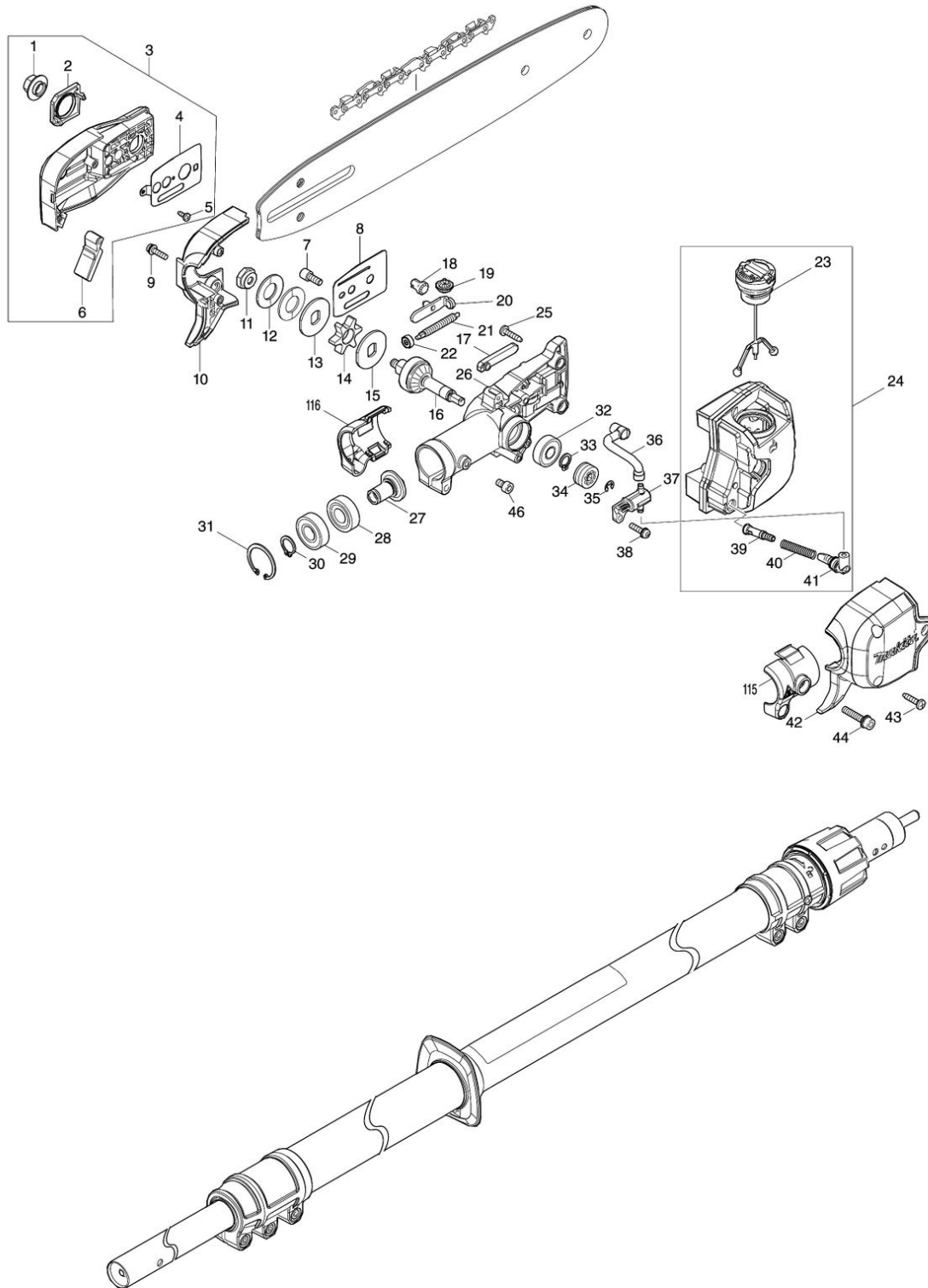


Model No.DUA301 300MM DC TELESCOPIC POLE SAW

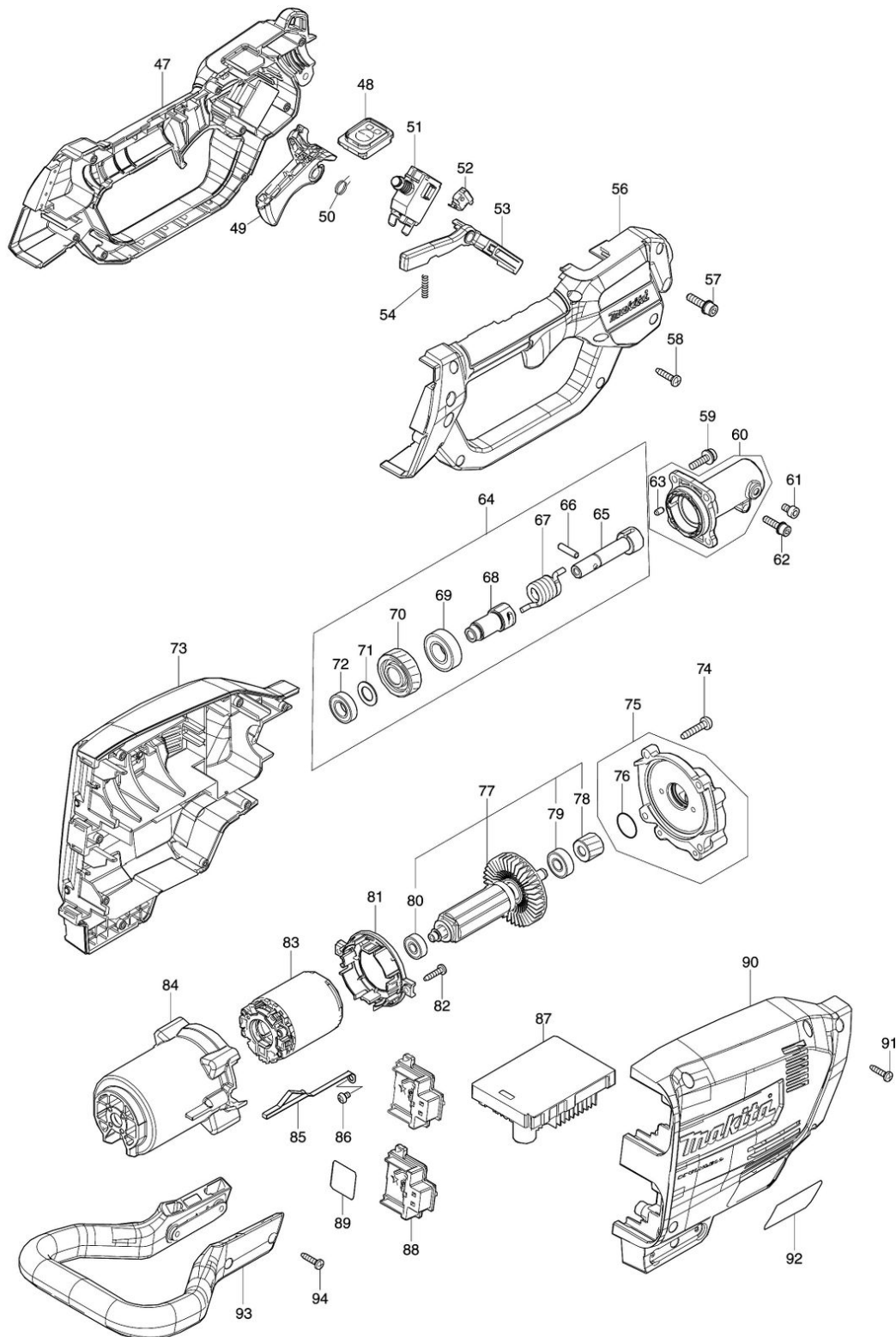


Nr.	Part nr.	Name
001	162494-8	Moer m/flens DUC306
002	412638-3	Moerkap DUA300
003	136373-6	Afdekkap tbv zwaard DUA300/301
004	347707-0	Geleidepl L DUA300
005	265954-0	Tapschroef Pt3X8
006	422599-9	Bladgeleider
007	266905-6	Inbusbout M5X12mm DUC254C
008	347708-8	Geleideplaat DUA300
009	911128-8	Schroef 4X16 P
010	183P83-2	Tandwielhuis DUA300
011	252291-1	Moer M6 DUA300
012	232626-2	Veerring 14 DUA300
013	347705-4	Borgring DUA300
014	226992-7	Kettingwiel 6 DUA300
015	347705-4	Borgring DUA300
016	141D34-9	As A DUA300
017	422602-6	Doorvoer DUA300
018	227620-7	Aandrijftandwiel AS1925
019	227634-6	Tandwiel 14 PS254C
020	347706-2	Spanplaat DUA300
021	327606-2	Stelschroef DUA300
022	227496-2	Tandwiel 14 Uc30/35/4020A
023	126832-8	Oliedop DUC353Z
023C10	213894-6	O-ring 25 DUA300
024	136372-8	Olietank DUA300 P
025	266326-2	Tap Schroef 4X18mm P
026	136301-1	Tandwielhuis DUA300 P
026C10	213437-4	O-Ring 28
027	141D35-7	Tandwielset DUA300
028	211131-2	Kogellager 6001Dw
029	211148-5	Kogellager 6001Zz Gd0800C A
030	961052-5	Borgring S-12
031	962106-1	Borgring R-28 A
032	211491-2	Kogellager 609Ddw P
033	961005-4	Borgring S-9
034	226884-0	Wormtandwiel DUC353Z
035	961011-9	Stopring E-4
036	422600-0	Olieleiding DUA300
037	140U04-7	Oliepomp DUA300 P
037-1	141N25-0	Oliepomp DUA300 A
038	911128-8	Schroef 4X16 P
039	452666-6	Zuigkop DUC355/EA3201S A
040	231975-4	Drukveer Dcs230T
041	422601-8	Olieleiding 3x14 DUA300
042	183P83-2	Tandwielhuis DUA300
043	266326-2	Tap Schroef 4X18mm P

Nr.	Part nr.	Name
044	922243-3	Inbusbout M5X25mm
046	922202-7	Inbusschroef M5X8Mm
047	183P85-8	Greepset DUA300
047C10	931202-6	Zeskantmoer M5 A
048	140V21-3	Schakelaarcircuit DUA300
048C10	819S81-5	Label schakel DUC306
049	459758-2	Schakelknop DUR369N
050	233622-3	Torsieveer 12
051	651438-8	Schakelaar C3JW-6B-pan DUB363
052	632G61-0	Schakelaar Dst111
053	459759-0	Blokkeerhendel DUR369N
054	233101-1	Drukveer 4
056	183P85-8	Greepset DUA300
056C10	931202-6	Zeskantmoer M5 A
057	922233-6	ZESKANTBOUT EM4351UH P
058	266326-2	Tap Schroef 4X18mm P
059	911233-1	Kruiskopschroef 5X20
060	136371-0	Pijpbeugel DUA300
061	922202-7	Inbusschroef M5X8Mm
062	922233-6	ZESKANTBOUT EM4351UH P
063	263002-9	Rubber Pen 4 6413 A
064	127641-8	Dempsteel DUA 300
065	327600-4	Koppelstuk DUA300
066	256964-8	Pin 5 DUA300
067	232625-4	Torsieveer 12 DUA300
068	327601-2	Asoverslag DUA300
069	211232-6	Kogellager 6002Llu
070	226997-7	Tandwiel 33 DUA300
071	253744-3	Sluitring 12
072	211150-8	Kogellager 6901Zz DUX60 P
073	183P84-0	Motorhuiset DUA300
073C10	263005-3	Rubber Pen 6 AC320H P
074	266459-3	Tapschroef Pf 5X25 P
075	136230-8	Tandwielhuis DUR369
076	213961-7	O-Ring 22 Hm111Cc
077	510470-0	Anker DUA300
078	226996-9	Tandwiel 16 DUA300
079	210005-4	Kogellager 608Ddw A
080	210062-2	Kogellager 607Zz P
081	459764-7	Tussenplaat DUR369
082	266326-2	Tap Schroef 4X18mm P
083	629A12-6	Veld DUA300 P
084	459763-9	Motorhuis DUR369N
085	347620-2	Plaatje DUR369 P
086	911102-6	Met.schroef M4x6 P
087	620C83-8	Controller DUA300

<b>Nr.</b>	<b>Part nr.</b>	<b>Name</b>
087-1	620F57-7	Controler DUA301
088	644809-6	Aansluitunit Djr186 A
089	857J46-5	Label ser.nr. DUA301
090	183P84-0	Motorhuisset DUA300
090C10	263005-3	Rubber Pen 6 AC320H P
091	266326-2	Tap Schroef 4X18mm P
092	857J43-1	Naamplaat DUA301
093	412645-6	Bescherming DUA300
094	266326-2	Tap Schroef 4X18mm P
096	140V20-5	As C DUA300
096C10	162823-5	As D cpl DUA301
098	412631-7	Blokkeerring DUA300
099	412632-5	Blokkeerbus DUA300
100	412630-9	Blokkeerschroef DUA300
100C10	931202-6	Zeskantmoer M5 A
101	922243-3	Inbusbout M5X25mm
102	140V15-8	Pijp 38 B DUA300 P
102-1	141F70-7	Pijp 38 B DUA300
102AC10	8016N5-5	Label waarsch DUA300
102C10	8016N5-5	Label waarsch DUA300
103	412634-1	Greepeinde DUA300
104	922243-3	Inbusbout M5X25mm
105	232624-6	Drukveer 28 DUA300
106	413312-6	Glijbus DUA300
107	211148-5	Kogellager 6001Zz Gd0800C A
108	412625-2	Schuifbus DUA300
109	313340-0	Pijpbus 24 DUA300
110	327599-3	Kraagpin DUA300
111	412629-4	Pijpverbinder DUA300
112	922243-3	Inbusbout M5X25mm
113	140V18-2	Pijp 24 DUA300
115	183R91-5	Tandwielhuisdeksel DUA300
116	183R91-5	Tandwielhuisdeksel DUA300
117	136393-0	As DUA300
118	412627-8	Lagerhuis B DUA300
119	327609-6	Pijp 28 DUA300 P
119-1	327864-0	Pijp 28 DUA300
120	412625-2	Schuifbus DUA300
121	211148-5	Kogellager 6001Zz Gd0800C A
122	412624-4	Lagerhuis A DUA300
123	412623-6	Leiding 15 DUA300
124	412626-0	Pijpbus 28 DUA300
125	136393-0	As DUA300
126	265954-0	Tapschroef Pt3X8
127	412625-2	Schuifbus DUA300
128	211148-5	Kogellager 6001Zz Gd0800C A

Model No.DUA301 300MM DC TELESCOPIC POLE SAW



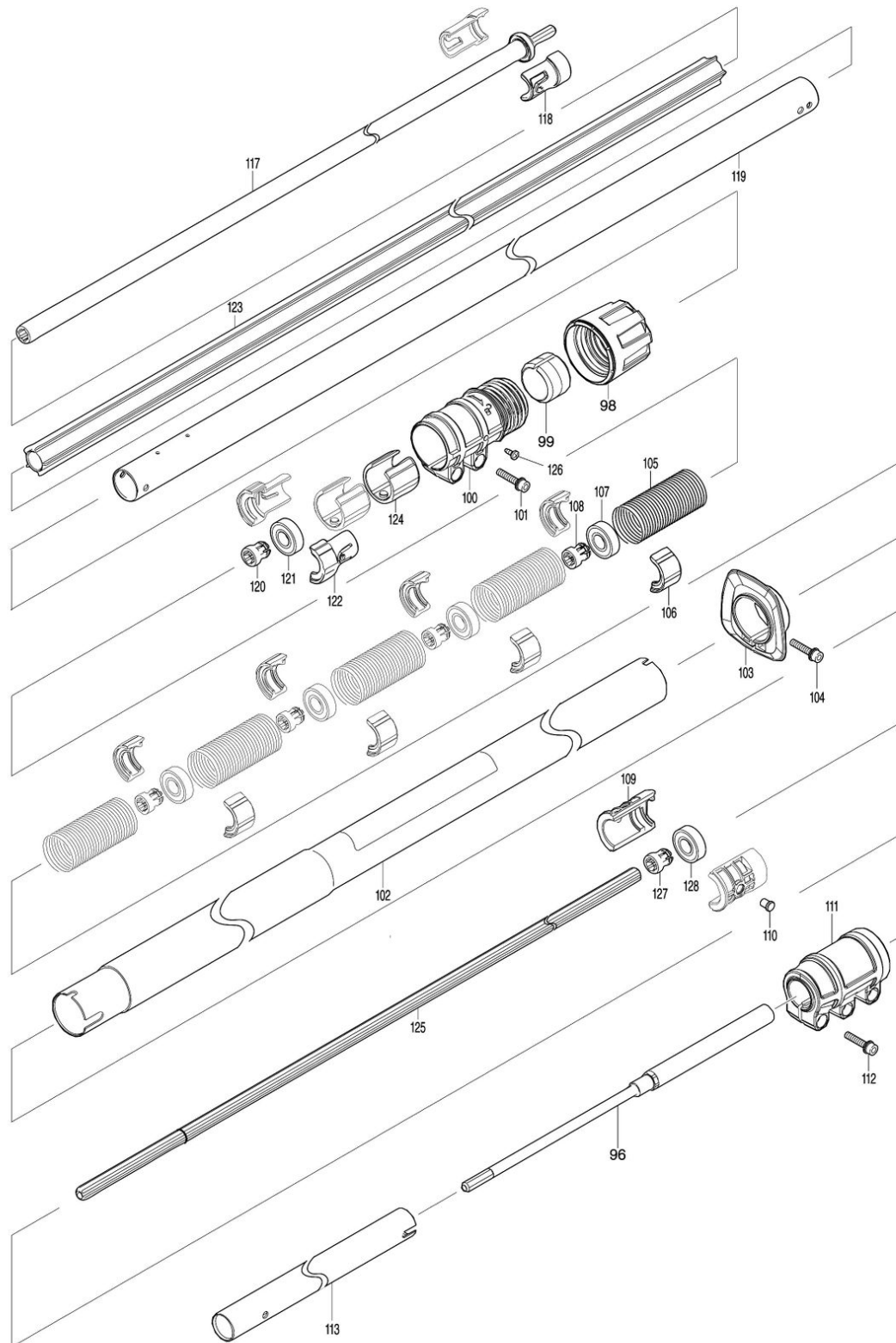
Nr.	Part nr.	Name
001	162494-8	Moer m/flens DUC306
002	412638-3	Moerkap DUA300
003	136373-6	Afdekkap tbv zwaard DUA300/301
004	347707-0	Geleidepl L DUA300
005	265954-0	Tapschroef Pt3X8
006	422599-9	Bladgeleider
007	266905-6	Inbusbout M5X12mm DUC254C
008	347708-8	Geleideplaat DUA300
009	911128-8	Schroef 4X16 P
010	183P83-2	Tandwielhuis DUA300
011	252291-1	Moer M6 DUA300
012	232626-2	Veerring 14 DUA300
013	347705-4	Borgring DUA300
014	226992-7	Kettingwiel 6 DUA300
015	347705-4	Borgring DUA300
016	141D34-9	As A DUA300
017	422602-6	Doorvoer DUA300
018	227620-7	Aandrijftandwiel AS1925
019	227634-6	Tandwiel 14 PS254C
020	347706-2	Spanplaat DUA300
021	327606-2	Stelschroef DUA300
022	227496-2	Tandwiel 14 Uc30/35/4020A
023	126832-8	Oliedop DUC353Z
023C10	213894-6	O-ring 25 DUA300
024	136372-8	Olietank DUA300 P
025	266326-2	Tap Schroef 4X18mm P
026	136301-1	Tandwielhuis DUA300 P
026C10	213437-4	O-Ring 28
027	141D35-7	Tandwielset DUA300
028	211131-2	Kogellager 6001Dw
029	211148-5	Kogellager 6001Zz Gd0800C A
030	961052-5	Borgring S-12
031	962106-1	Borgring R-28 A
032	211491-2	Kogellager 609Ddw P
033	961005-4	Borgring S-9
034	226884-0	Wormtandwiel DUC353Z
035	961011-9	Stopring E-4
036	422600-0	Olieleiding DUA300
037	140U04-7	Oliepomp DUA300 P
037-1	141N25-0	Oliepomp DUA300 A
038	911128-8	Schroef 4X16 P
039	452666-6	Zuigkop DUC355/EA3201S A
040	231975-4	Drukveer Dcs230T
041	422601-8	Olieleiding 3x14 DUA300
042	183P83-2	Tandwielhuis DUA300
043	266326-2	Tap Schroef 4X18mm P

Nr.	Part nr.	Name
044	922243-3	Inbusbout M5X25mm
046	922202-7	Inbusschroef M5X8Mm
047	183P85-8	Greepset DUA300
047C10	931202-6	Zeskantmoer M5 A
048	140V21-3	Schakelaarcircuit DUA300
048C10	819S81-5	Label schakel DUC306
049	459758-2	Schakelknop DUR369N
050	233622-3	Torsieveer 12
051	651438-8	Schakelaar C3JW-6B-pan DUB363
052	632G61-0	Schakelaar Dst111
053	459759-0	Blokkeerhendel DUR369N
054	233101-1	Drukveer 4
056	183P85-8	Greepset DUA300
056C10	931202-6	Zeskantmoer M5 A
057	922233-6	ZESKANTBOUT EM4351UH P
058	266326-2	Tap Schroef 4X18mm P
059	911233-1	Kruiskopschroef 5X20
060	136371-0	Pijpbeugel DUA300
061	922202-7	Inbusschroef M5X8Mm
062	922233-6	ZESKANTBOUT EM4351UH P
063	263002-9	Rubber Pen 4 6413 A
064	127641-8	Dempsteel DUA 300
065	327600-4	Koppelstuk DUA300
066	256964-8	Pin 5 DUA300
067	232625-4	Torsieveer 12 DUA300
068	327601-2	Asoverslag DUA300
069	211232-6	Kogellager 6002Llu
070	226997-7	Tandwiel 33 DUA300
071	253744-3	Sluitring 12
072	211150-8	Kogellager 6901Zz DUX60 P
073	183P84-0	Motorhuiset DUA300
073C10	263005-3	Rubber Pen 6 AC320H P
074	266459-3	Tapschroef Pf 5X25 P
075	136230-8	Tandwielhuis DUR369
076	213961-7	O-Ring 22 Hm111Cc
077	510470-0	Anker DUA300
078	226996-9	Tandwiel 16 DUA300
079	210005-4	Kogellager 608Ddw A
080	210062-2	Kogellager 607Zz P
081	459764-7	Tussenplaat DUR369
082	266326-2	Tap Schroef 4X18mm P
083	629A12-6	Veld DUA300 P
084	459763-9	Motorhuis DUR369N
085	347620-2	Plaatje DUR369 P
086	911102-6	Met.schroef M4x6 P
087	620C83-8	Controller DUA300

<b>Nr.</b>	<b>Part nr.</b>	<b>Name</b>
087-1	620F57-7	Controler DUA301
088	644809-6	Aansluitunit Djr186 A
089	857J46-5	Label ser.nr. DUA301
090	183P84-0	Motorhuiset DUA300
090C10	263005-3	Rubber Pen 6 AC320H P
091	266326-2	Tap Schroef 4X18mm P
092	857J43-1	Naamplaat DUA301
093	412645-6	Bescherming DUA300
094	266326-2	Tap Schroef 4X18mm P
096	140V20-5	As C DUA300
096C10	162823-5	As D cpl DUA301
098	412631-7	Blokkeerring DUA300
099	412632-5	Blokkeerbus DUA300
100	412630-9	Blokkeerschroef DUA300
100C10	931202-6	Zeskantmoer M5 A
101	922243-3	Inbusbout M5X25mm
102	140V15-8	Pijp 38 B DUA300 P
102-1	141F70-7	Pijp 38 B DUA300
102AC10	8016N5-5	Label waarsch DUA300
102C10	8016N5-5	Label waarsch DUA300
103	412634-1	Greepeinde DUA300
104	922243-3	Inbusbout M5X25mm
105	232624-6	Drukveer 28 DUA300
106	413312-6	Glijbus DUA300
107	211148-5	Kogellager 6001Zz Gd0800C A
108	412625-2	Schuifbus DUA300
109	313340-0	Pijpbus 24 DUA300
110	327599-3	Kraagpin DUA300
111	412629-4	Pijpverbinder DUA300
112	922243-3	Inbusbout M5X25mm
113	140V18-2	Pijp 24 DUA300
115	183R91-5	Tandwielhuisdeksel DUA300
116	183R91-5	Tandwielhuisdeksel DUA300
117	136393-0	As DUA300
118	412627-8	Lagerhuis B DUA300
119	327609-6	Pijp 28 DUA300 P
119-1	327864-0	Pijp 28 DUA300
120	412625-2	Schuifbus DUA300
121	211148-5	Kogellager 6001Zz Gd0800C A
122	412624-4	Lagerhuis A DUA300
123	412623-6	Leiding 15 DUA300
124	412626-0	Pijpbus 28 DUA300
125	136393-0	As DUA300
126	265954-0	Tapschroef Pt3X8
127	412625-2	Schuifbus DUA300
128	211148-5	Kogellager 6001Zz Gd0800C A



Model No.DUA301 300MM DC TELESCOPIC POLE SAW



Nr.	Part nr.	Name
001	162494-8	Moer m/flens DUC306
002	412638-3	Moerkap DUA300
003	136373-6	Afdekkap tbv zwaard DUA300/301
004	347707-0	Geleidepl L DUA300
005	265954-0	Tapschroef Pt3X8
006	422599-9	Bladgeleider
007	266905-6	Inbusbout M5X12mm DUC254C
008	347708-8	Geleideplaat DUA300
009	911128-8	Schroef 4X16 P
010	183P83-2	Tandwielhuis DUA300
011	252291-1	Moer M6 DUA300
012	232626-2	Veerring 14 DUA300
013	347705-4	Borgring DUA300
014	226992-7	Kettingwiel 6 DUA300
015	347705-4	Borgring DUA300
016	141D34-9	As A DUA300
017	422602-6	Doorvoer DUA300
018	227620-7	Aandrijftandwiel AS1925
019	227634-6	Tandwiel 14 PS254C
020	347706-2	Spanplaat DUA300
021	327606-2	Stelschroef DUA300
022	227496-2	Tandwiel 14 Uc30/35/4020A
023	126832-8	Oliedop DUC353Z
023C10	213894-6	O-ring 25 DUA300
024	136372-8	Olietank DUA300 P
025	266326-2	Tap Schroef 4X18mm P
026	136301-1	Tandwielhuis DUA300 P
026C10	213437-4	O-Ring 28
027	141D35-7	Tandwielset DUA300
028	211131-2	Kogellager 6001Dw
029	211148-5	Kogellager 6001Zz Gd0800C A
030	961052-5	Borgring S-12
031	962106-1	Borgring R-28 A
032	211491-2	Kogellager 609Ddw P
033	961005-4	Borgring S-9
034	226884-0	Wormtandwiel DUC353Z
035	961011-9	Stopring E-4
036	422600-0	Olieleiding DUA300
037	140U04-7	Oliepomp DUA300 P
037-1	141N25-0	Oliepomp DUA300 A
038	911128-8	Schroef 4X16 P
039	452666-6	Zuigkop DUC355/EA3201S A
040	231975-4	Drukveer Dcs230T
041	422601-8	Olieleiding 3x14 DUA300
042	183P83-2	Tandwielhuis DUA300
043	266326-2	Tap Schroef 4X18mm P

Nr.	Part nr.	Name
044	922243-3	Inbusbout M5X25mm
046	922202-7	Inbusschroef M5X8Mm
047	183P85-8	Greepset DUA300
047C10	931202-6	Zeskantmoer M5 A
048	140V21-3	Schakelaarcircuit DUA300
048C10	819S81-5	Label schakel DUC306
049	459758-2	Schakelknop DUR369N
050	233622-3	Torsieveer 12
051	651438-8	Schakelaar C3JW-6B-pan DUB363
052	632G61-0	Schakelaar Dst111
053	459759-0	Blokkeerhendel DUR369N
054	233101-1	Drukveer 4
056	183P85-8	Greepset DUA300
056C10	931202-6	Zeskantmoer M5 A
057	922233-6	ZESKANTBOUT EM4351UH P
058	266326-2	Tap Schroef 4X18mm P
059	911233-1	Kruiskopschroef 5X20
060	136371-0	Pijpbeugel DUA300
061	922202-7	Inbusschroef M5X8Mm
062	922233-6	ZESKANTBOUT EM4351UH P
063	263002-9	Rubber Pen 4 6413 A
064	127641-8	Dempsteel DUA 300
065	327600-4	Koppelstuk DUA300
066	256964-8	Pin 5 DUA300
067	232625-4	Torsieveer 12 DUA300
068	327601-2	Asoverslag DUA300
069	211232-6	Kogellager 6002Llu
070	226997-7	Tandwiel 33 DUA300
071	253744-3	Sluitring 12
072	211150-8	Kogellager 6901Zz DUX60 P
073	183P84-0	Motorhuiset DUA300
073C10	263005-3	Rubber Pen 6 AC320H P
074	266459-3	Tapschroef Pf 5X25 P
075	136230-8	Tandwielhuis DUR369
076	213961-7	O-Ring 22 Hm111Cc
077	510470-0	Anker DUA300
078	226996-9	Tandwiel 16 DUA300
079	210005-4	Kogellager 608Ddw A
080	210062-2	Kogellager 607Zz P
081	459764-7	Tussenplaat DUR369
082	266326-2	Tap Schroef 4X18mm P
083	629A12-6	Veld DUA300 P
084	459763-9	Motorhuis DUR369N
085	347620-2	Plaatje DUR369 P
086	911102-6	Met.schroef M4x6 P
087	620C83-8	Controller DUA300

Nr.	Part nr.	Name
087-1	620F57-7	Controler DUA301
088	644809-6	Aansluitunit Djr186 A
089	857J46-5	Label ser.nr. DUA301
090	183P84-0	Motorhuiset DUA300
090C10	263005-3	Rubber Pen 6 AC320H P
091	266326-2	Tap Schroef 4X18mm P
092	857J43-1	Naamplaat DUA301
093	412645-6	Bescherming DUA300
094	266326-2	Tap Schroef 4X18mm P
096	140V20-5	As C DUA300
096C10	162823-5	As D cpl DUA301
098	412631-7	Blokkeerring DUA300
099	412632-5	Blokkeerbus DUA300
100	412630-9	Blokkeerschroef DUA300
100C10	931202-6	Zeskantmoer M5 A
101	922243-3	Inbusbout M5X25mm
102	140V15-8	Pijp 38 B DUA300 P
102-1	141F70-7	Pijp 38 B DUA300
102AC10	8016N5-5	Label waarsch DUA300
102C10	8016N5-5	Label waarsch DUA300
103	412634-1	Greepeinde DUA300
104	922243-3	Inbusbout M5X25mm
105	232624-6	Drukveer 28 DUA300
106	413312-6	Glijbus DUA300
107	211148-5	Kogellager 6001Zz Gd0800C A
108	412625-2	Schuifbus DUA300
109	313340-0	Pijpbus 24 DUA300
110	327599-3	Kraagpin DUA300
111	412629-4	Pijpverbinder DUA300
112	922243-3	Inbusbout M5X25mm
113	140V18-2	Pijp 24 DUA300
115	183R91-5	Tandwielhuisdeksel DUA300
116	183R91-5	Tandwielhuisdeksel DUA300
117	136393-0	As DUA300
118	412627-8	Lagerhuis B DUA300
119	327609-6	Pijp 28 DUA300 P
119-1	327864-0	Pijp 28 DUA300
120	412625-2	Schuifbus DUA300
121	211148-5	Kogellager 6001Zz Gd0800C A
122	412624-4	Lagerhuis A DUA300
123	412623-6	Leiding 15 DUA300
124	412626-0	Pijpbus 28 DUA300
125	136393-0	As DUA300
126	265954-0	Tapschroef Pt3X8
127	412625-2	Schuifbus DUA300
128	211148-5	Kogellager 6001Zz Gd0800C A